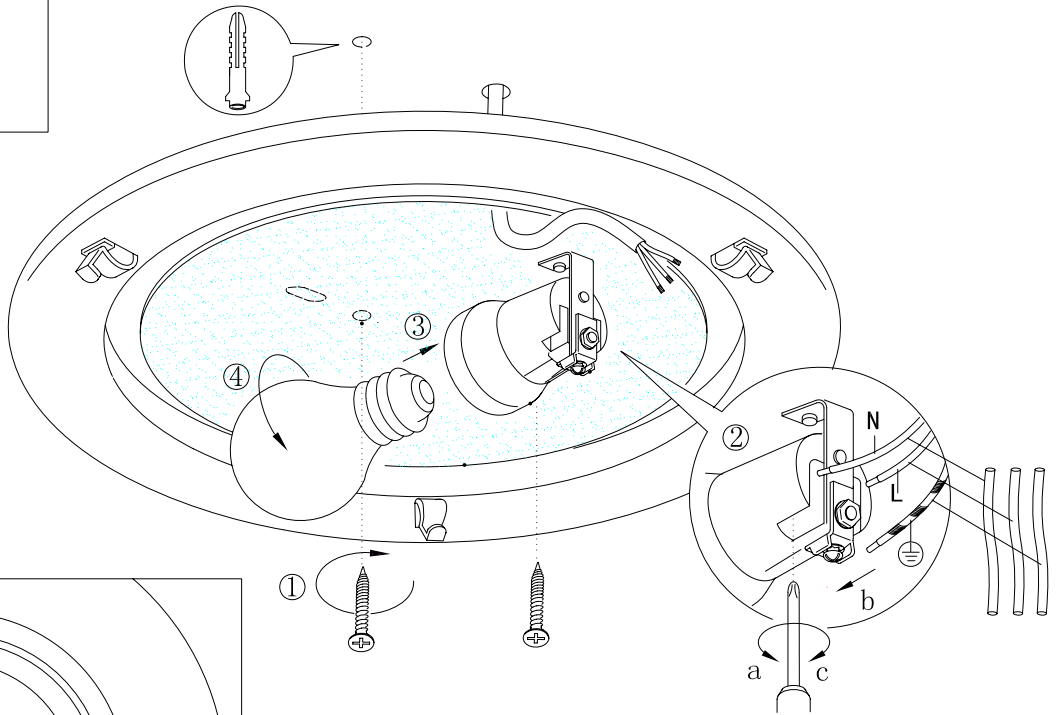
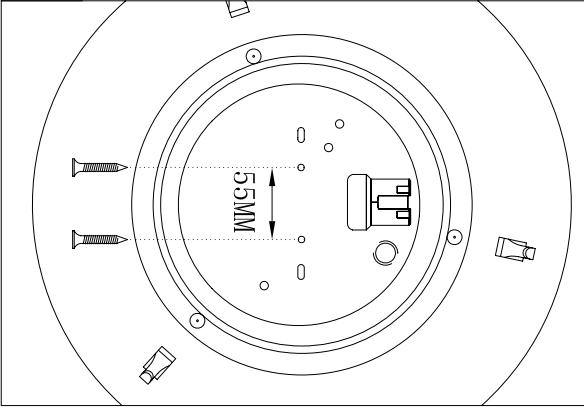


B



DK



For montering på eksisterende installation med 1,5 mm²

C

