



# MASTER CosmoWhite CPO-TW & CPO-TW Xtra

MASTER CosmoWhite CPO-TW Xtra 140W/728 PGZ12

CosmoPolis bietet lange Lebensdauer, höchste Effizienz sowie hochwertiges weißes Licht und ist somit die beste Wahl für die konventionelle Außenbeleuchtung.

## Produkt Daten

### • Allgemeine Eigenschaften

Fassung	PGZ12 [ Sockel PGZ12]
Brennstellung	UNIVERSAL [ Beliebig]
Lebensdauer 5% Ausfallrate EM (Nom)	18000 h
Lebensdauer 10% Ausfallrate EM (Nom)	20000 h
VBU Lebensdauer 20% Ausfallr. (Nom)	24000 h
Lp.Lebensd. 50%Ausfallr. EL 3h (Nom)	30000 h
ANSI Code HID	C189/E
SSF EM 2000h Nenn-, 3h Zyklus	99 %
LSF EM 4000h Nenn-, 12h Zyklus	99 %
SSF EM 6000h Nenn-, 3h Zyklus	99 %
SSF EM 8000h Nenn-, 3h Zyklus	99 %
LSF EM 12kh Nenn-, 12h Zyklus	99 %
LSF EM 16kh Nenn-, 12h Zyklus	97 %
LSF EM 20kh Nenn-, 12h Zyklus	90 %
LSF EL 24kh Nenn-, 12h, S.ho.	80 %
LSF EL 30kh Nenn-, 12h, S.ho.	50 %

### • Lichttechnische Daten

Nennlichtstrom EM 25°C horiz. (Nom)	17600 lm
Lichtfarbe	Weiß (WH)
Farbkoordinate X (Nom)	440
Farbkoordinate Y (Nom)	413
Nennlichtausbeute EM 25°C hor. (Nom)	125 lm/W
Farbwiedergabeindex, Sockel ho. (Nom)	72
Strahlungsrückgang nach 2000h	94 %
LLMF EL 4k h Nenn-, Sockel ho.	93 %
Strahlungsrückgang nach 5000h	92 %
LLMF EL 8k h Nenn-, Sockel ho.	91 %
LLMF EL 12k h Nenn-, Sockel ho.	89 %
LLMF EL 16k h Nenn-, Sockel ho.	88 %
LLMF EL 20k h Nenn-, Sockel ho.	87 %
LLMF EL 24k h Nenn-, Sockel ho.	86 %

### • Elektrische Kenndaten

Power (Rated) (Nom)	140.0 W
Zündimpulsspannung (Max)	5000 V

**PHILIPS**

# MASTER CosmoWhite CPO-TW & CPO-TW Xtra

Wiederzündzeit [min] (Max)	900 s
Maximale Entzündungszeit (Max)	30 s
Voltage (Max)	100 V
Voltage (Min)	88 V
Voltage (Nom)	94 V

## • Dimmen

Dimmbar	Ja
Anlaufzeit (90% Lichtleistung) (Max)	4 min

## • Mechanische Kenndaten

Kolbenausführung	Klar (CL)
------------------	-----------

## • Zulassungen und Anwendungseigenschaften

Energy Efficiency Label (EEL)	A+
Quecksilberinhalt (Hg) (Nom)	3.9 mg
Energieverbrauch kWh/1000h	154 kWh

## • UV-Beständigkeit

PET (NIOSH) (Min)	8 h/500lx
-------------------	-----------

Schadensfaktor (Nom)	0.14
----------------------	------

## • Anforderungen an das Leuchtendesign

Kolbentemperatur (Max)	550 °C
Sockeltemperatur (Max)	300 °C

## • Produktdaten

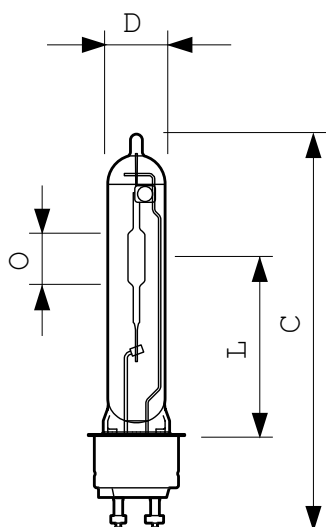
Gesamt-Produktcode	871150020853815
Bestell-Produktname	MASTER CosmoWhite CPO-TW Xtra 140W/728 PGZ12
EAN/UPC - Produkt	8711500208538
Bestellcode	20853815
Local Code	COSMO140
Anzahl pro Verpackung	1
Zähler - Pakete pro Außenkarton	12
Material-Nr. (12NC)	928088805127
Nettogewicht (Einzelteil)	0.040 kg
ILCOS Code	MT-140/728-H-PGZ12-20/150

## Hinweise

- Auch bei Tests nur in vollständig geschlossener Leuchte verwenden (IEC61167, IEC 62035, IEC60598)
- Bei Lampenbrüchen muss die Leuchte die heißen Lampenteile aufnehmen können
- Nur mit elektronischem Vorschaltgerät verwenden
- Vorschaltgerät muss mit Schutzvorrichtung für Ende der Lebensdauer ausgestattet sein (IEC61167, IEC 62035)

- Es ist sehr unwahrscheinlich, dass der Glasbruch einer Lampe negative Auswirkungen auf Ihre Gesundheit hat. Wenn es zu einem Glasbruch kommt, lüften Sie den Raum 30 Minuten lang und entfernen Sie die Splitter möglichst mit Handschuhen. Legen Sie die Splitter in eine verschließbaren Plastikbeutel und geben Sie ihn beim Werkstoffhof zum Recycling ab. Benutzen Sie keinen Staubsauger.

## Abmessungsskizzen

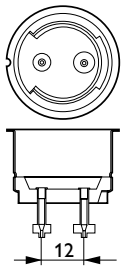


45W & 60W

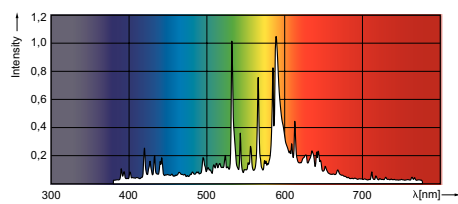
## CPO-TW Xtra 140W/728 PGZ12

Product	D	D	O	L	C
MASTER CosmoWhite CPO-TW Xtra 140W/728 PGZ12	20 mm	19 mm	22 mm	66 mm	150 mm

Abmessungsskizzen



Photometrische Daten



© 2015 Philips Lighting Holding B.V.  
Alle Rechte vorbehalten.

Technische Daten können ohne Vorankündigung geändert werden. Koninklijke Philips N.V. (Royal Philips) und/oder ihre Partner oder Lizenzgeber ist/sind Inhaber aller Urheber- (Copyright) und sonstigen Eigentumsrechte an den von Philips zur Verfügung gestellten Inhalten.

[www.philips.com/lighting](http://www.philips.com/lighting)

2015, Dezember 28  
Änderungen vorbehalten