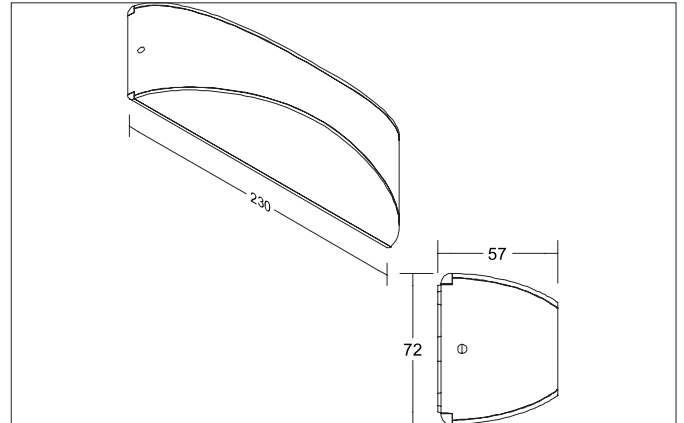


REMUS LED-Wandanbauleuchte, IP65
 Artikel-Nr. 65061103

Licht.
 Für Generationen.



Ausschreibungstext
 Rechteckige LED-Wandanbauleuchte, IP65, Deckenausschnitt Einbautiefe mm, Länge 57 mm, Breite 230 mm, Gewicht 5,000 kg, , Bemessungslichtstrom 1.050 lm, Bemessungsleistung 1 x 9,5 W, Leuchten-Lichtausbeute 111 lm/W, Lichtfarbe warmweiß, ähnlichste Farbtemperatur (CCT) 3.000 K, allgemeiner Farbwiedergabeindex CRI > 80, Gehäusewerkstoff: Aluminium / Polycarbonat, Farbe: strukturgraphit, zulässige Umgebungstemperatur (ta): -20 °C - +25 °C, Schutzklasse (EN 61140): I, Schutzart (DIN EN 60529): IP65. Mit elektronischem Betriebsgerät, schaltbar.

| Artikeldaten | |
|---------------------------|----------------------------------------------------------------|
| Artikel-Nr. | 65061103 |
| GTIN | 4251433982982 |
| Serienname | REMUS |
| Kurzbeschreibung | LED-Wandanbauleuchte, IP65 |
| Material | Aluminium / Polycarbonat |
| Farbe | graphit |
| Ausführung der Oberfläche | struktur |
| Form | rechteckig |
| Länge | 57 mm |
| Breite | 230 mm |
| Aufbauhöhe | 72 mm |
| Lieferumfang | inkl. Konverter zum Anschluss an 230 V-Netzspannung, schaltbar |
| Nettogewicht | 5,000 kg |

REMUS LED-Wandanbauleuchte, IP65

Artikel-Nr. 65061103

Licht.
Für Generationen.

| Lichttechnik | |
|-----------------|-----------------|
| Farbtemperatur | 3.000 K |
| Lichtfarbe | weiß |
| Lichtaustritt | direkt/indirekt |
| Lichtstrom | 1.050 lm |
| Systemeffizienz | 111 lm/W |
| Farbwiedergabe | CRI > 80 |

| Betriebstechnik Leuchte | |
|-----------------------------|-----------------------------------------------------------------------------------------------------------------------------------------------------------------------|
| Systemleistung | 9,5 W |
| Spannungsart | AC |
| AC Nennspannung max. | 230 V |
| Frequenz max. | 50 Hz |
| Frequenz min. | 50 Hz |
| Leuchtmittel | LED |
| Schutzklasse | I |
| Schutzart raumseitig | IP65 |
| Ansteuerung | schaltbar |
| Leuchtmittelwechsel möglich | Die Lichtquelle dieser Leuchte darf nur vom Hersteller oder einem von ihm beauftragten Servicetechniker oder einer vergleichbar qualifizierten Person ersetzt werden. |

| Montagetechnik | |
|------------------------------------|-------------------|
| Montageart | Anbaumontage |
| Montageort | Wandmontage |
| Verstellbarkeit | nicht verstellbar |
| Weitere Hinweise | Outdoor |
| Geeignet für Durchgangsverdrahtung | Nein |

| Logistische Daten | |
|------------------------------------|-------------------------------------------------------------------------------------------------------------------------------------------------------------------------------------------------------------------------------------------------------------------------------------------------------------------------------------------------------------------------------------------------------------------------------------|
| Bruttogewicht | 5,7 kg |
| Länge Verpackung | 270 mm |
| Breite Verpackung | 270 mm |
| Höhe Verpackung | 120 mm |
| Entsorgung am Ende der Lebensdauer | Das Produkt darf nicht mit dem Hausmüll entsorgt werden. Sie sind verpflichtet, solche Elektro-Altgeräte separat zu entsorgen. Informieren Sie sich bitte bei Ihrer Kommune über die Möglichkeiten der geregelten Entsorgung. Mit der getrennten Entsorgung führen Sie die Altgeräte dem Recycling oder anderen Formen der Wiederverwertung zu. Sie helfen damit zu vermeiden, dass u. U. belastende Stoffe in die Umwelt gelangen. |