

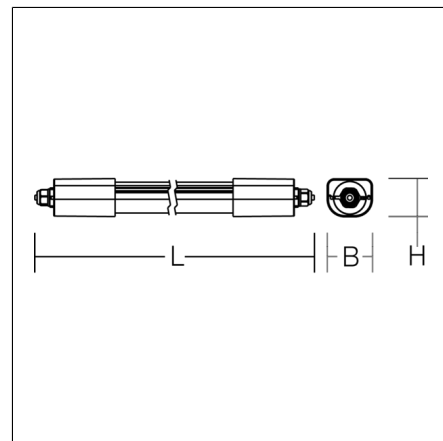
# PLANOX ECO

451219.009.2 | Feuchtraumleuchten



Decken- und Wandleuchten  
4051859451297  
L 1669, B 61, H 50

Deckenanbau, Pendel  
grau



Feuchtraumleuchte mit schlanker und flacher Gehäuseform. Seitenteile Kunststoff (Polycarbonat) grau, schlagzäh. Diffusor aus Kunststoff (Polycarbonat) opal, schlagzäh. Diffusor extrudiert, innenprismatisch und UV-beständig. Lichtverteilung symmetrisch. Homogene Ausleuchtung. Rückwärtiger Lichtanteil zur Deckenaufhellung. Flexible Installation durch verschiebbare Montagebügel. Ideal bei Leuchtенаustausch. Deckenmontagebügel aus Edelstahl und Triangel-Bügel für Pendelmontage im Lieferumfang enthalten. Betriebsgerät gekapselt, integriert und fest verbunden mit dem Diffusor und Seitenteil. Leuchte mit integrierter 4-poliger Durchgangsverdrahtung für das Aneinanderreihen von weiteren Leuchten. Komfortable Leitungseinführung über Kabelverschraubungen. Einfache Installation durch Drehverschluss auf beiden Seiten. MultiLumen: Einstellbarkeit des Leuchtenlichtstroms in 2 Stufen. Werkseitig auf "H" (High - hoher Lichtstrom) voreingestellt. Leuchten mit begrenzter Oberflächentemperatur nach DIN EN 60598-2-24 zur Verwendung in einer Umgebung, in der eine Ablagerung von leitfähigem Staub auf der Leuchte erwartet werden kann. Zugelassen für den Einsatz in der Lebensmittel- und Getränkeindustrie.

## Produktdaten

Länge L	1669 mm
Breite B	61 mm
Höhe H	50 mm
Gewicht	1 kg
Lichtquelle	LED
Farbtemperatur	3000 K
Bemessungsleuchtenlichtstrom	4350 lm   6300 lm
Bemessungsleistung	33 W   54 W
Leuchtenlichtausbeute	117 lm/W   132 lm/W
Blendungsbewertungsindex UGR (4H 8H)	24,7   26
Lebensdauer	50000 h (L80)
Farbwiedergabeindex	80
Photobiologische Sicherheit nach EN 62471	Risikogruppe 0
Betriebsgerät	Konverter
Steuerung	on/off
Spannung	220 - 240 V / 50 Hz, 60 Hz
Leuchten an Sicherung B10A	8
Leuchten an Sicherung B16A	13
Leuchten an Sicherung C10A	13
Leuchten an Sicherung C16A	22
Einschaltstrom / Einschaltzeit	26.1 A / 100 µs
CIE Flux Code / CEN Flux Code	36 65 86 79 100
Schutzart	IP 66
Schutzklasse	II
Glühdrahtprüfung	850°C - 30 Sekunden
Schlagfestigkeit	IK08 (Schlagschutz 5 Joule)
Sicherheitszeichen	D-Zeichen
Prüfzeichen	ENEC
Konformitätszeichen	CE, EAC

## Zubehör



982430.000  
Edelstahl-Halteschellen (Diebstahlsicherung) zur  
Decken- und Wandbefestigung.



982179.009  
Blindstopfen für Drehverschluss.

## Ersatzteile



982429.009  
Drehverschluss.