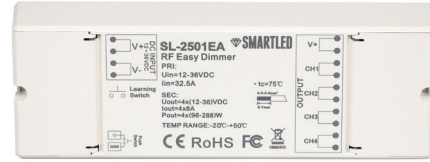


# SMARTLED SL-2501EA RF Dimmer 4x8A



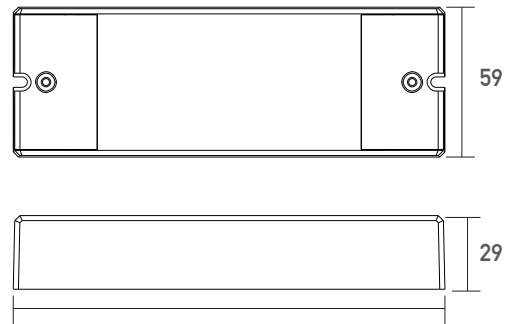
ALL TOGETHER BRILLIANT

Art. Nr.: SL-2501EA



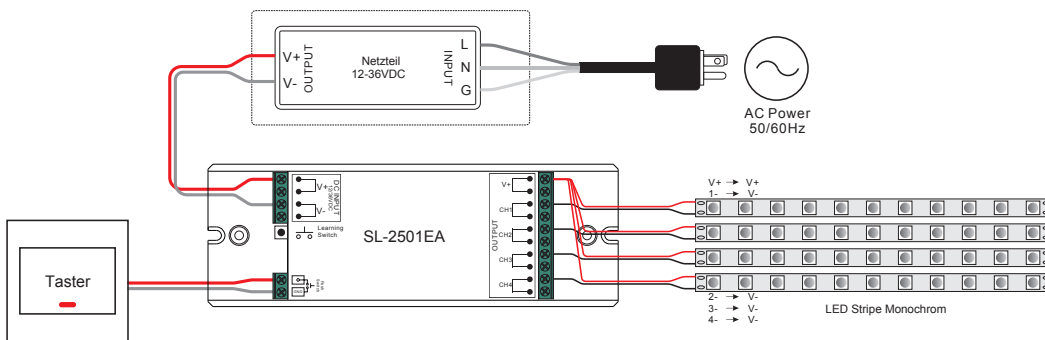
## FUNK 2501 Serie

Versorgungsspannung (VDC)	12-36
Ausgangsstrom (A)	4x8
Ausgangsleistung bei 24VDC (W)	768
Ausgangstyp	Konstantspannung
Modell	Funk
Schutzart (IP)	20
Maße (BxLxH/mm)	59x170x29
EAN Code	2000000065762



## DETAILS

Push Dim potentialfrei



## Kompatibel mit



SR-2801  
Smartled SR-2801  
5 Kanal RF Fernbedienung

SL-2801E  
Smartled SL-2801E 4 Zonen  
RF Fernbedienung

SR-2807R  
Smartled SR-2807R  
1 Kanal RF Fernbedienung

SR-2807S  
Smartled SR-2807S  
1 Kanal RF Fernbedienung

smartled.at